

Ersatzteilliste  
Spare parts list  
Liste de pièces détachées



Geschirr- und Gläserpülautomat  
Dish- and glasswashing machines  
Machine à laver la vaisselle et verres

**EcoStar 530 F-M**





**PLATON**SERVICE

8 (800) 500-34-47

[www.platonservice.com](http://www.platonservice.com)

# EcoStar 530 F-M

Inhaltsverzeichnis:	Contents:	Contenu:	Seite/ Page
01.34 Waschpumpe	Wash pump	Pompe de lavage	4
02.12 Pumpenansaugung	Pump suctioning	Aspiration de pompe	6
03.34 Wasch- und Nachspülsystem	Washing and rinsing system	Système de lavage et rinçage	8
04.31 Magnetventil	Solenoid valve	Electrovanne	10
05.01 Rücksaugeverhinderer	Reflux preventor	Dispositif anti-retour	11
06.09 Niveauregelung	Level control	Régulation de niveau	13
08.55 Einbauboiler	Incorporated boiler	Surchauffeur incorporé	14
09.24 Tankheizung	Tank heating	Chauffage de bac	17
10.18 Dosiergeräte	Dosing units	Doseurs	18
11.89 Elektroniksteuerung	Electronic control	Commande électronique	20
13.60 Baugruppen/ Einzelteile	Component blocks/Parts	Blocs/Pièces détachées	23
16.08 Einbauwasserenthärter	Incorporated softener	Adoucisseur incorpore	24
18.22 Laugenpumpe	Drain pump	Pompe de vidange	26
22.26 Drucksteigerungspumpe	Booster pump	Sur presseur	27
25.02 Türgewichtsausgleich	Door counterweight	Equilibrage de poids de porte	29



## KENNZEICHNUNG DER ER-SATZTEILE

\* / V DIESE TEILE EMPFEHLEN WIR AUF LAGER ZU LEGEN!

V VERSCHLEISSTEIL!

ÄNDERUNGEN IN AUSFÜHRUNG UND KONSTRUKTION VORBEHALTEN.

## SPECIAL MARKS OF SPARES

WE RECOMMEND TO STORE THESE PARTS!

WEAR AND TARE PART!

WE RESERVE THE RIGHT TO CHANGE EXECUTION AND CONSTRUCTION.

## MARQUAGE SPECIALES DES PIECES

NOUS RECOMMANDONS DE PRENDRE CES PIECES EN STOCK!

PIÈCE D'USURE!

NOUS NOUS RESERVONS LE DROIT DE CHANGER L'EXECUTION ET LA CONSTRUCTION.

MEIKO Maschinenbau GmbH & Co. KG

Englerstraße 3

D-77652 Offenburg

Telefon: 0781 / 203 - 0

Telefax: 0781 / 203 - 1274

www.meiko.de

e-mail: [info@meiko.de](mailto:info@meiko.de)

# 01.34 WASCHPUMPE

# 01.34 WASH PUMP

# 01.34 POMPE DE LAVAGE



PU1\_34\_.doc  
22.03.2006/BP



## 01.34 WASCHPUMPE

## 01.34 WASH PUMP

## 01.34 POMPE DE LAVAGE



PU1\_34,.doc  
22.03.2006/BP

POS	IDENT. NR. IDENT. NO.	BEZEICHNUNG	DESIGNATION	DESIGNATION
1	* 9623861	WASCHPUMPE 0,55 KW KPL.	WASH PUMP 0,55 KW CPL.	POMPE DE LAVAGE 0,55 KW CPL.
2	V 0501095	GLEITRINGDICHTUNG KPL.	SLIDING SEAL CPL.	JOINT AXIAL
3	* 9500310	PUMPENGEHÄUSEDICHTUNG	PACKING FOR PUMP HOUSING	JOINT POUR CORPS DE POMPE
4	* 0501137	PUMPENLAUFRAD	PUMP WHEEL	ROUE DE POMPE
5	9500311	PUMPENGEHÄUSE	PUMP HOUSING	CORPS DE POMPE
6	9624002	FEDERBANDSCHELLE Ø55	HOSE CLAMP TAPE Ø55	RUBAN COLLIER DE SERRAGE Ø55
7	9625072	SCHLAUCHVERBINDUNG	HOSE COUPLING	RACCORD POUR TUYAUX
8	9624003	FEDERBANDSCHELLE Ø50	HOSE CLAMP TAPE Ø50	RUBAN COLLIER DE SERRAGE Ø50
9	9627394	FEDERBANDSCHELLE Ø11,5	HOSE CLAMP TAPE Ø11,5	RUBAN COLLIER DE SERRAGE Ø11,5
10	9628185	ROHR Ø6	TUBE Ø6	TUYAU Ø6
11	9601265	SCHLAUCHHALTER	HOSE BRACKET	SUPPORT DE TUYAU
12	0640007	SCHLAUCH SCHWARZ Ø40 X 5	HOSE BLACK Ø40 X 5	TUYAU FLEXIBLE NOIR Ø40 X 5
13	9544641	SANFTANLAUFVENTIL 24V	SMOOTH START VALVE 24V	VALVE POUR DEMARRAGE EN DOUCEUR 24V
14	9500045	SCHLAUCHKLEMME GELB	HOSE WIRE CLAMP YELLOW	COLLIER DE SERRAGE JAUNE
15	0260007	SCHLAUCH KLARSICHT Ø6	HOSE TRANSPARENT Ø6	TUYAU TRANSPARENT Ø6
16	* 0501090	KONDENSATOR 12µF	CONDENSER 12µF	CONDENSEUR 12µF



PLATON SERVICE  
8 (800) 500-3441  
www.platonservice.com

## 02.12 PUMPENANSAUGUNG

## 02.12 PUMP SUCTIONING

## 02.12 ASPIRATION DE POMPE



PA02\_12.doc  
16.03.06/BP



## 02.12 PUMPENANSAUGUNG

## 02.12 PUMP SUCTIONING

## 02.12 ASPIRATION DE POMPE



PA02\_12.doc  
16.03.06/BP

POS	IDENT. NR. IDENT. NO.	BEZEICHNUNG	DESIGNATION	DESIGNATION
1	0620347	STANDROHR, 140 LANG	STAND PIPE, 140 LONG	BONDE DE TROP-PLEIN, 140 LONG
2	0620346	SIEB MIT SCHMUTZRINNE K 337	FILTER WITH DIRT TRAP K 337	TAMIS AVEC PROFILE A DECHETS K 337
3	9630597	SIEB	SIEVE	TAMIS
4	* 0401061	O-RING 206,5 X 3,53	O-RING 206,5 X 3,53	BAGUE O 206,5 X 3,53
5	9625059	PUMPENSUMPF	PUMP SUMP	CUVETTE DE POMPE
6	9624003	FEDERBANDSCHELLE Ø50	HOSE CLAMP TAPE Ø50	RUBAN COLLIER DE SERRAGE Ø50
7	9625217	SCHLAUCHVERBINDUNG	HOSE COUPLING	RACCORD POUR TUYAUX
8	9607417	FEDERBANDSCHELLE Ø30	HOSE CLAMP TAPE Ø30	RUBAN COLLIER DE SERRAGE Ø30
9	9502991	SCHLAUCHANSCHLUSS	HOSE CONNECTOR	RACCORD DE TUYAU
10	* 0401017	O-RING	O-RING	BAGUE
11	9503011	SCHLAUCHANSCHLUSS	HOSE CONNECTOR	RACCORD DE TUYAU
12	0233045	SCHLAUCHKLEMME 20/32	HOSE WIRE CLAMP 20/32	COLLIER DE SERRAGE 20/32
13	9007232	ABLAUSCHLAUCH 22X3000	DRAIN HOSE 22X3000	TUYAU DE VIDANGE 22X3000
	9641540	ABLAUSCHLAUCH 22X1600	DRAIN HOSE 22X1600	TUYAU DE VIDANGE 22X1600



PLATON SERVICE  
8 (800) 500-3447  
www.platonservice.com

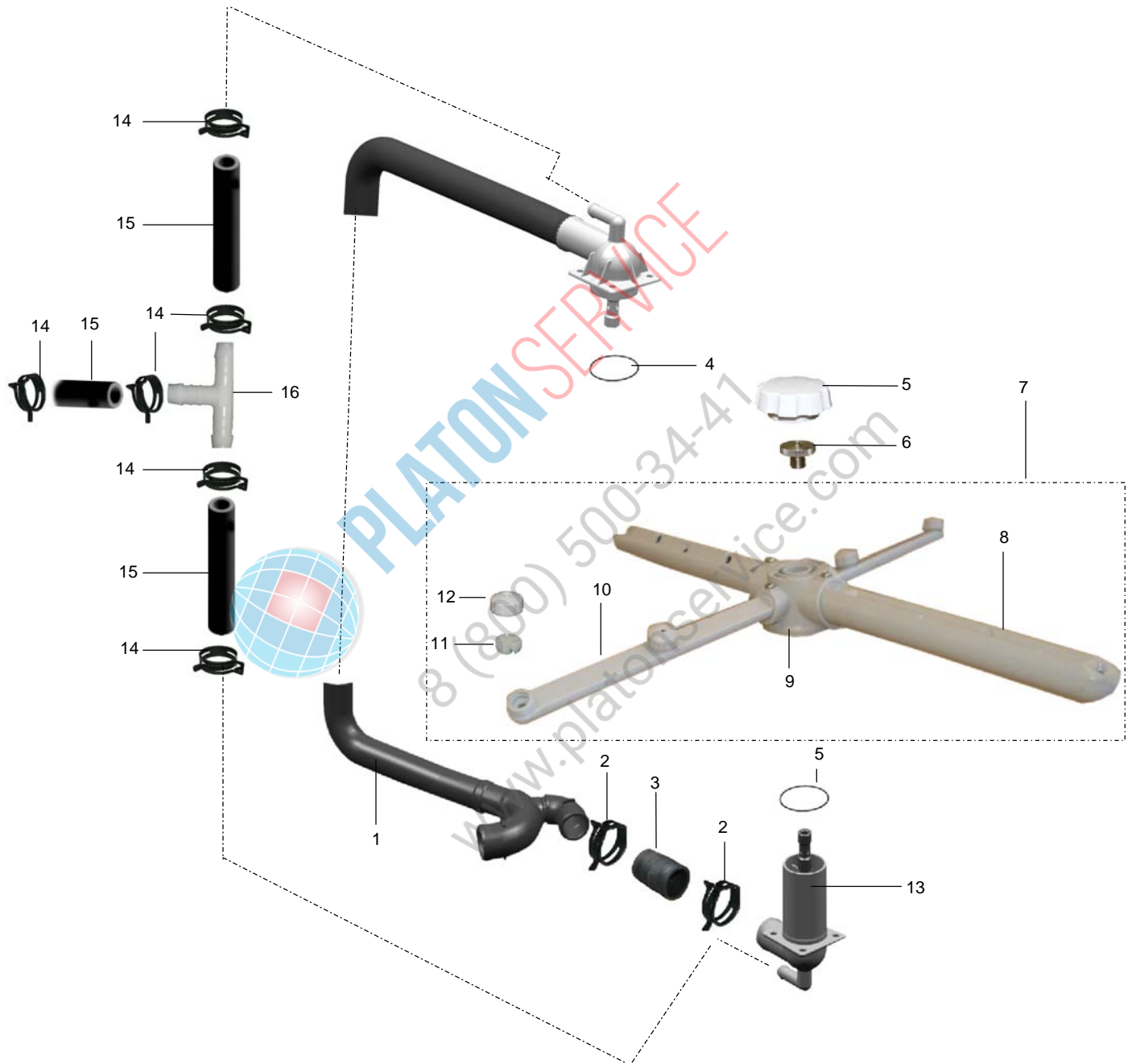
**03.34 WASCH- UND NACHSPÜLSYSTEM**

**03.34 WASHING AND RINSING SYSTEM**

**03.34 SYSTEME DE LAVAGE ET RINCAGE**



Wn3\_34.doc  
20.03.2006/BP





## 03.34 WASCH- UND NACHSPÜLSYSTEM

## 03.34 WASHING AND RINSING SYSTEM

## 03.34 SYSTEME DE LAVAGE ET RINCAGE



Wn3\_34.doc  
20.03.2006/BP

POS	IDENT. NR. IDENT. NO.	BEZEICHNUNG	DESIGNATION	DESIGNATION
1	9630498	STEIGLEITUNG MIT DREHARMLAGER OBEN	ASCENDING PIPE WITH WASH ARM PIVOT TOP	CONDUITE ASCENDANTE AVEC AVEC PIVOT BRAS ROTATIFS HAUT
2	9624004	FEDERBANDSCHELLE Ø43	HOSE CLAMP TAPE Ø43	RUBAN COLLIER DE SERRAGE Ø43
3	0640048	SCHLAUCH	HOSE	TUYAU FLEXIBLE
4	* 0401030	O-RING 50 X 1,5	O-RING 50 X 1,5	BAGUE O, 50 X 1,5
5	0620384	SCHRAUBKAPPE	SCREW CAP	CAPUCHON VISSE
6	V 0310010	RÄNDELSCHRAUBE	KNURLED SCREW	VIS MOLETEE
7	8001814	WASCHARM KPL.	WASH ARM CPL.	BRAS DE LAVAGE CPL.
8	0620385	WASCHARM 1, LANG SCHLITZ INNEN SCHRÄG	WASH ARM 1, LONG SLIT INTERIOR OBLIQUE	BRAS DE LAVAGE 1, LONG FENTE INTERIEURE OBLIQUE
	0620386	WASCHARM 2, LANG SCHLITZ INNEN GERADE	WASH ARM 2, LONG SLIT INTERIOR STRAIGHT	BRAS DE LAVAGE 2, LONG FENTE INTERIEURE DROITE
9	V 0620380	DREHARMNABE	UPPER ROTATING ARM	MOYEU DE BRAS ROTATIF
10	0620389	NACHSPÜLARM 1, LANG	FINAL RINSE ARM 1, LONG	BRAS DE RINCAGE FINAL 1, LONG
	0620390	NACHSPÜLARM 2, MITTEL	FINAL RINSE ARM 2, MEDIUM	BRAS DE RINCAGE FINAL 2, ME- DIUM
11	* 0620121	DRALLEINSATZ	TWISTING FLAT	AILETTE
12	* 0620157	NACHSPÜLDÜSENKAPPE	CAP FOR RINSE NOZZLE	CAPUCHON POUR GICLEUR DE RINCAGE
13	* 9623994	DREHARMLAGER UNTEN	WASH ARM PIVOT BOTTOM	PIVOT BRAS ROTATIFS BAS
14	9607418	FEDERBANDSCHELLE Ø21	HOSE CLAMP TAPE Ø21	RUBAN COLLIER DE SERRAGE Ø21
15	* 9608600	SCHLAUCH ½"	HOSE ½"	TUYAU ½"
16	0621035	T-STÜCK	T-PIECE	PIECE EN T

## 04.31 MAGNETVENTIL

## 04.31 SOLENOID VALVE

## 04.31 ELECTROVANNE



MV4\_31.doc  
20.03.2006/BP

Optional für Niederlande / optional for Netherlands / option pour les pays-bas



POS	IDENT. NR. IDENT. NO.	BEZEICHNUNG	DESIGNATION	DESIGNATION
1	0113098	MAGNETVENTILFILTERSIEB	FILTER SIEVE F. SOLENOID VALVE	TAMIS-FILTRE P. ELECTROVANNE
2	* 9506227	MENGENREGLER 17 L/ MIN.	QUANTITY REGULATOR 17 L/MIN	REGULATEUR DE QUANTITE 17 L/MIN
3	* 9623762	MAGNETVENTIL PN 10 24V ECK- AUSFÜHRUNG	SOLENOID VALVE PN 10 24V ANGLED EXECUTION	ELECTROVANNE NW 10 24V EXECUTION EN ANGLE
4	* 9623793	MAGNETVENTIL PN 10 24V DOPPELCKVENTIL	SOLENOID VALVE PN 10 24V ANGLED EXECUTION	ELECTROVANNE NW 10 24V EXECUTION EN ANGLE
5	* 0233037	SCHLAUCHKLEMME 16-27	HOSE CLAMP 16-27	PINCE POUR TUYAUX SOUPLES 16-27
6	9608600	SCHLAUCH ½"	HOSE ½"	TUYAU ½"
		<b>OPTIONAL FÜR NIEDERLANDE</b>	<b>OPTIONAL FOR NETHERLANDS</b>	<b>OPTION POUR LES PAYS-BAS</b>
7	9500454	RÜCKSCHLAGVENTIL 3/4"A X 3/4"1	CHECK VALVE 3/4"A X 3/4"1	CLAPET ANTI-RETOUR 3/4"A X 3/4"1

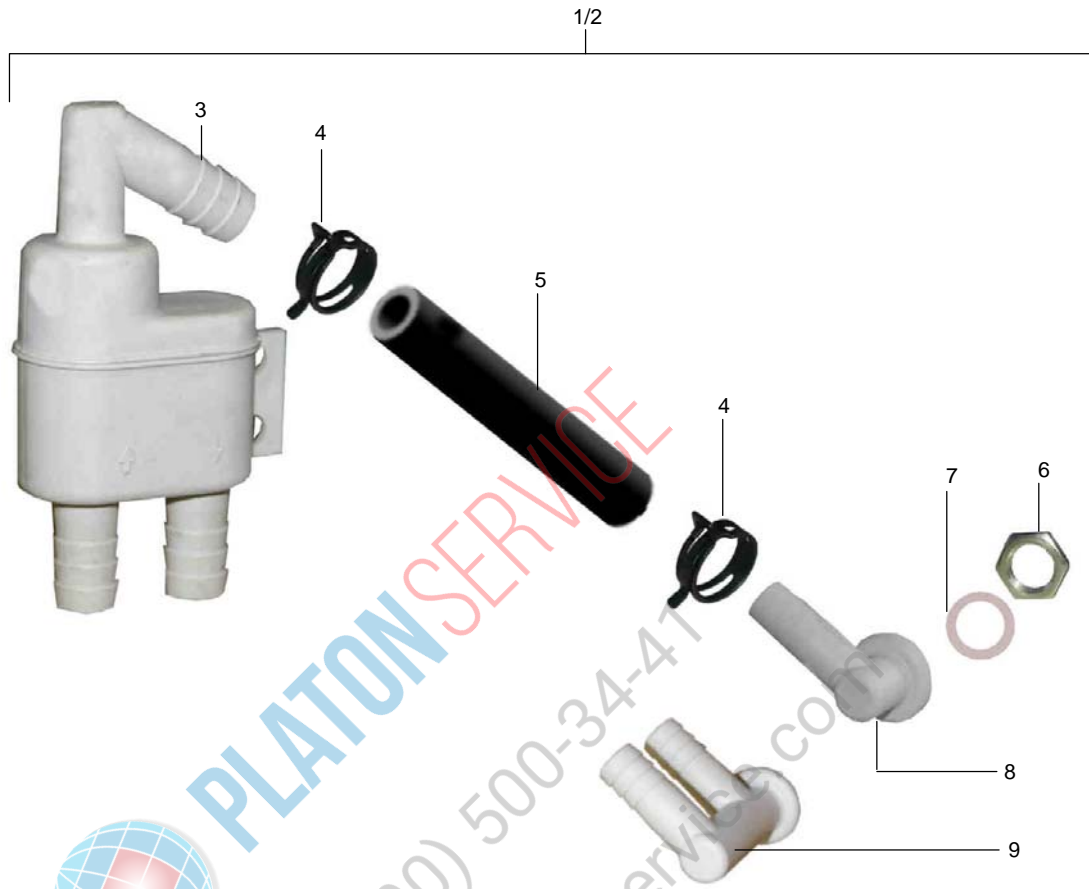
## 05.01 RÜCKSAUGEVERHINDERER

## 05.01 REFLUX PREVENTOR

## 05.01 DISPOSITIF ANTI-RETOUR



Rv5\_1a.doc  
21.03.2006/BP



POS	IDENT. NR. IDENT. NO.	BEZEICHUNG	DESIGNATION	DESIGNATION
1	8002731	RÜCKSAUGEVERHINDERER 1/2" KPL.	REFLUX PREVENTOR 1/2" COMPL.	DISPOSITIF ANTI-RETOUR 1/2" COMPL.
2	8002732	RÜCKSAUGEVERHINDERER 1/2" KPL. (FÜR EW)	REFLUX PREVENTOR 1/2" COMPL. (FOR EW)	DISPOSITIF ANTI-RETOUR 1/2" COMPL. (POUR EW)
3	* 0620334	RÜCKSAUGEVERHINDERER K 333	REFLUX PREVENTOR K 333	DISPOSITIF ANTI-RETOUR K 333
4	9607418	FEDERBANDSCHELLE Ø21	HOSE CLAMP TAPE Ø21	RUBAN COLLIER DE SERRAGE Ø21
5	9608600	SCHLAUCH ½"	HOSE ½"	TUYAU ½"
6	0360211	SECHSKANTMUTTER R 3/8" X 5	HEXAGON NUT R 3/8" X 5	ECROU A SIX PANS R 3/8" X 5
7	* 0217433	GUMMIDICHTUNG 17 X 24 X 2	RUBBER PACKING 17 X 24 X 2	JOINT EN CAOUTCHOUC 17 X 2 X 2
8	* 0620342	SCHLAUCHANSCHLUSS EINFACH	HOSE CONNECTION SIMPLE	CONNEXION DE TUYAU SIMPLE
9	* 0620343	SCHLAUCHANSCHLUSS DOPPELT (FÜR EW)	HOSE CONNECTION DOUBLE (FOR EW)	CONNEXION DE TUYAU DOUBLE (POUR EW)



**PLATON**SERVICE

8 (800) 500-34-41

[www.platonservice.com](http://www.platonservice.com)

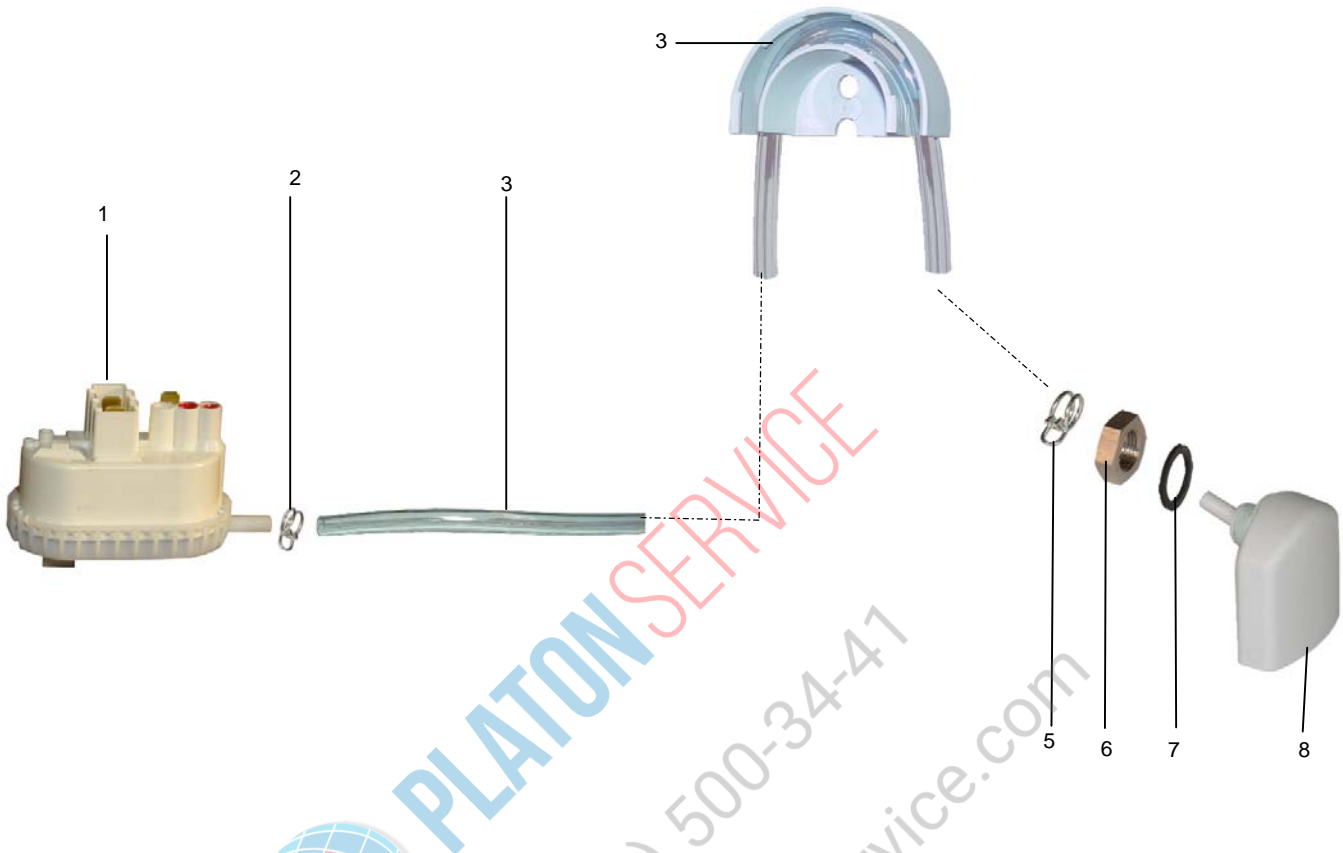
## 06.09 NIVEAUREGELUNG

## 06.09 LEVEL CONTROL

## 06.09 REGULATION DE NIVEAU



Nvr6\_9.doc  
21.03.2006/BP



POS	IDENT. NR. IDENT. NO.	BEZEICHNUNG	DESIGNATION	DESIGNATION
1	* 9622397	NIVEAUSCHALTER 40/15	LEVEL SWITCH 40/15	INTERRUPTEUR DE NIVEAU 40/15
2	* 9500044	SCHLAUCHKLEMME SILBER	HOSE WIRE CLAMP SILVER	COLLIER DE SERRAGE ARGENT
3	* 0260006	SCHLAUCH KLARSICHT Ø5	HOSE TRANSPARENT Ø5	TUYAU TRANSPARENT Ø5
4	9601265	SCHLAUCHHALTER	HOSE BRACKET	SUPPORT DE TUYAU
5	* 9500045	SCHLAUCHKLEMME GELB	HOSE WIRE CLAMP YELLOW	COLLIER DE SERRAGE JAUNE
6	9515957	MUTTER 3/8"	NUT 3/8"	ECROU 3/8"
7	* 9515964	DICHTUNG	PACKING	JOINT
8	* 9515955	LUFTFALLE	AIR TRAP	CHAMBRE DE COMPRESSION

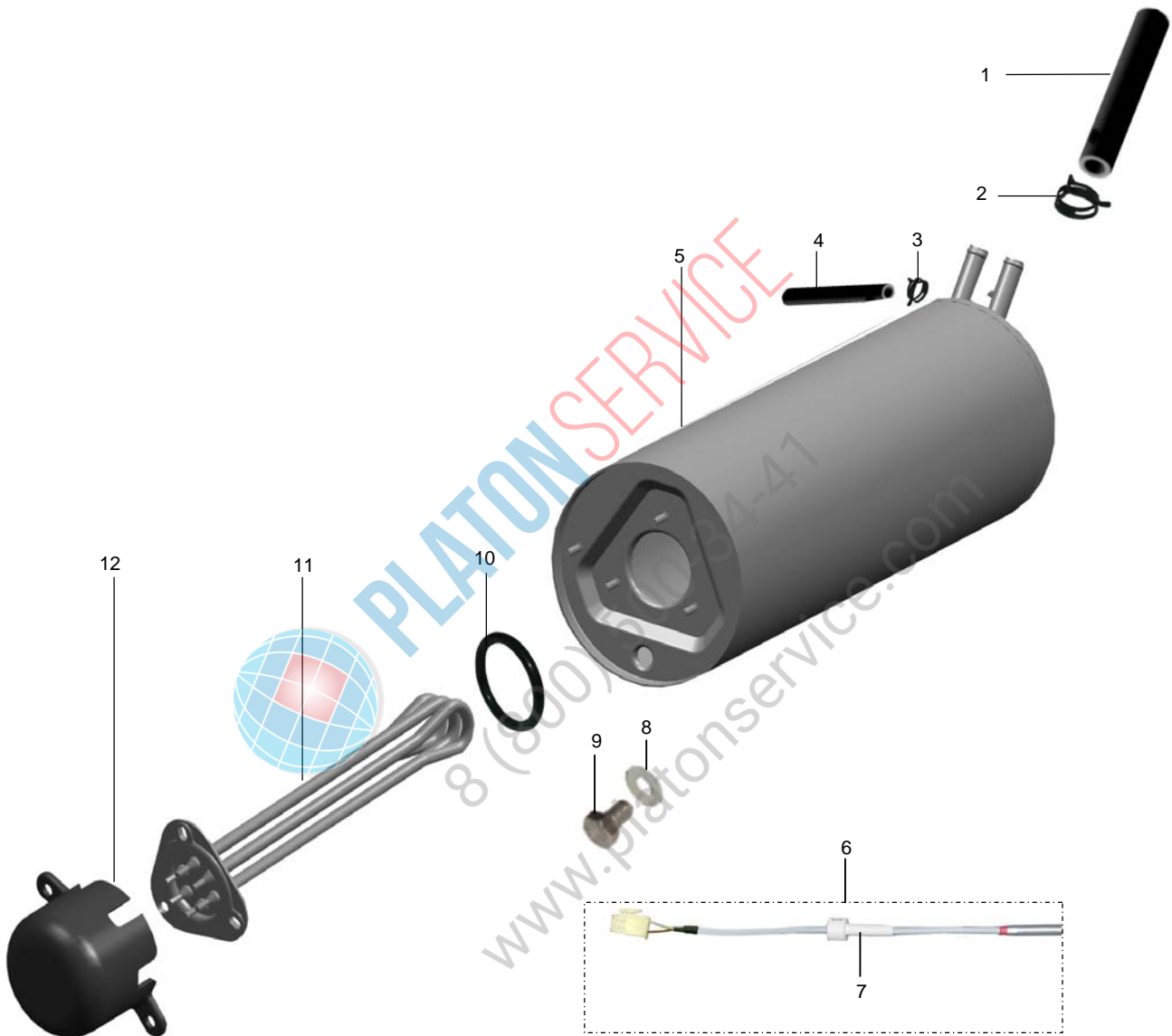
**08.55 EINBAUBOILER**

**08.55 INCORPORATED BOILER**

**08.55 SURCHAUFFEUR INCORPORE**



BH8\_55.doc  
21.03.2006/BP



## 08.55 EINBAUBOILER

## 08.55 INCORPORATED BOILER

## 08.55 SURCHAUFFEUR INCORPORE



BH8\_55.doc  
21.03.2006/BP

POS	IDENT. NR. IDENT. NO.	BEZEICHNUNG	DESIGNATION	DESIGNATION
1	9608600	SCHLAUCH ½"	HOSE ½"	TUYAU ½"
2	9607418	FEDERBANDSCHELLE Ø21	HOSE CLAMP TAPE Ø21	RUBAN COLLIER DE SERRAGE Ø21
3	9627394	FEDERBANDSCHELLE Ø11,5	HOSE CLAMP TAPE Ø11,5	RUBAN COLLIER DE SERRAGE Ø11,5
4	9647876	SCHLAUCH 6X2,5	HOSE 6X2,5	TUYAU 6X2,5
5	9506365	EINBAUBOILERGEHÄUSE	BOILER HOUSING	BOITE DE SURCHAUFFEUR
6	* 9640339	TEMPERATURFÜHLER MONTAGEBAUGRUPPE.	TEMPERATURE PROBE ASSEMBLY	SONDE DE TEMPERATURE JEU DE MONTAGE
7	9639301	KABELSCHELLE	CABLE CLIP	COLLIER DE CABLE
8	* 0408008	FLACHDICHTUNG 14X25X1,5	FLAT PACKING 14X25X1,5	GARNITURE PLATE 14X25X1,5
9	9513497	SCHRAUBE M14X6	SCREW M14X6	VIS M14X6
10	* 0101176	HEIZKÖRPERDICHTUNG	HEATING ELEMENT PACKING	JOINT DE RESISTANCE
11	* 9519586	HEIZKÖRPER 3KW MIT THERMO- SICHERUNG	HEATING ELEMENT 3KW WITH THERMAL PROTECTION	RESISTANCE 3KW AVEC PRO- TECTION THERMIQUE
	* 9519587	HEIZKÖRPER 4,5KW 230/400V	HEATING ELEMENT 4,5KW 230/400V	ELEMENT DE CHAUFFAGE 4,5KW 230/400V
	* 9519588	HEIZKÖRPER 6KW 230/400V	HEATING ELEMENT 6KW 230/400V	ELEMENT DE CHAUFFAGE 6KW 230/400V
	* 9519590	HEIZKÖRPER 7,5KW MIT THER- MOSICHERUNG	HEATING ELEMENT 7,5KW WITH THERMAL PROTECTION	RESISTANCE 7,5KW AVEC PRO- TECTION THERMIQUE
12	0620312	ABDECKKAPPE	CLOSING LID	CAPUCHON



PLATON SERVICE  
8 (800) 500 24 47  
www.platonservice.com



**PLATON**SERVICE

8 (800) 500-34-47

[www.platonservice.com](http://www.platonservice.com)



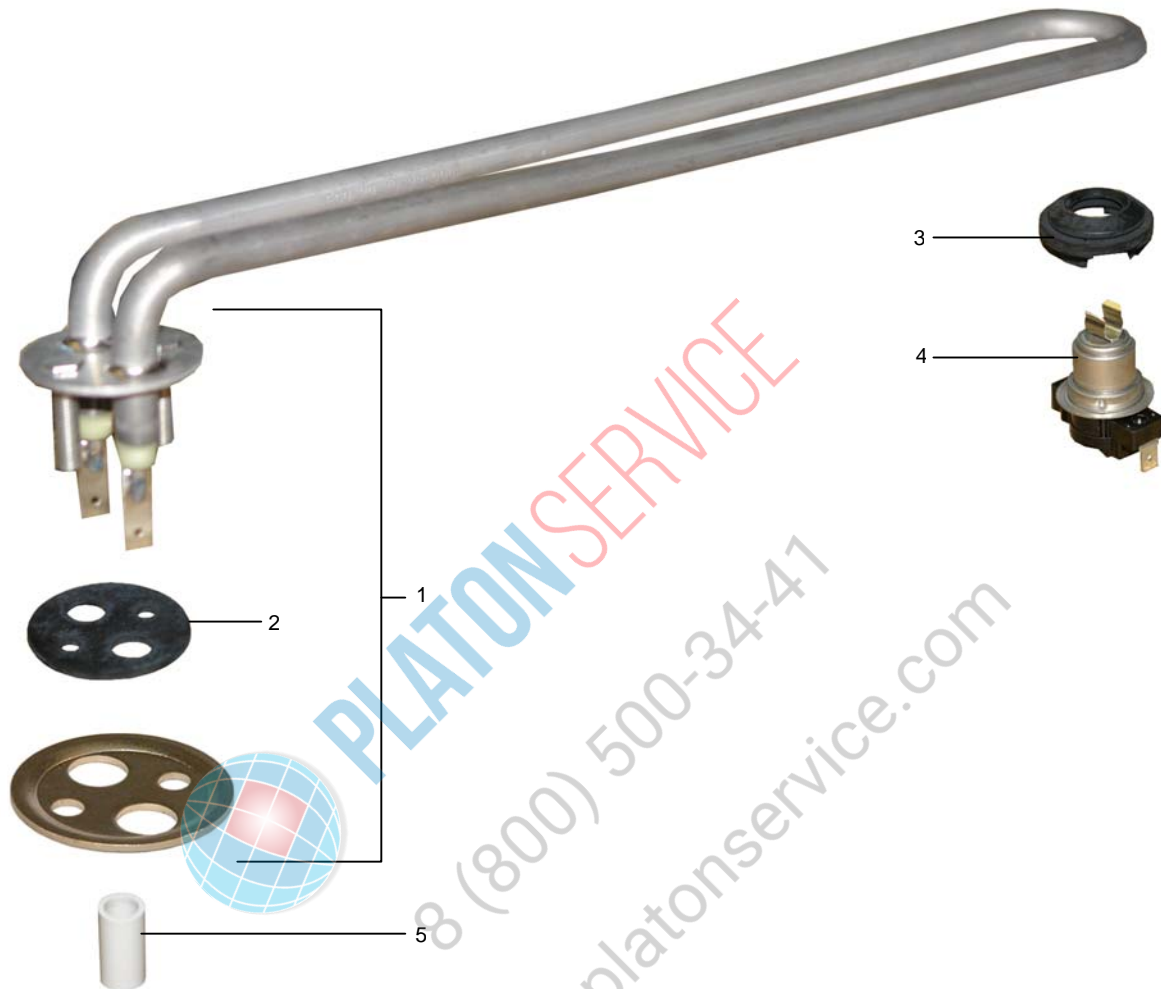
## 09.24 TANKHEIZUNG

## 09.24 TANK HEATING

## 09.24 CHAUFFAGE DE BAC



TH9\_24.doc  
20.03.2006/BP



POS	IDENT. NR. IDENT. NO.	BEZEICHNUNG	DESIGNATION	DESIGNATION
1	* 0101152	HEIZKÖRPER 2 KW, 230 V	HEATING ELEMENT 2 KW, 230 V	RESISTANCE 2 KW, 230 V
2	* 0101175	HEIZKÖRPERDICHTUNG	HEATING ELEMENT PACKING	JOINT DE RESISTANCE
3	* 0108040	GUMMIMANSCHETTE	RUBBER PACKING	MANCHETTE EN CAOUTCHOUC
4	* 0108043	TEMPERATURBEGRENZER	TEMPERATURE LIMITER	LIMITEUR DE TEMPERATURE
5	9543319	BERÜHRUNGSSCHUTZ	PROTECTION AGAINST CONTACT	PROTECTION CONTRE CONTACT

# 10.18 DOSIERGERÄTE

# 10.18 DOSING UNITS

# 10.18 DOSEURS



DOS10\_18.doc  
22.03.2006/BP



## 10.18 DOSIERGERÄTE

## 10.18 DOSING UNITS

## 10.18 DOSEURS



DOS10\_18.doc  
22.03.2006/BP

POS	IDENT. NR. IDENT. NO.	BEZEICHNUNG	DESIGNATION	DESIGNATION
1	9544292	REINIGERDOSIERPUMPE KPL	DETERGENT DOSING PUMP CPL.	POMPE DE DOSAGE DETERGENT CPL.
2	V 9511675	SCHLAUCH REINIGER KPL	HOSE DETERGENT CPL.	TUYAU DETERGENT CPL.
3	* 9627394	FEDERBANDSCHELLE Ø11,5	HOSE CLAMP TAPE Ø11,5	RUBAN COLLIER DE SERRAGE Ø11,5
4	V 9647876	SCHLAUCH NORPRENE BEIGE Ø6	HOSE NORPRENE BEIGE Ø6	TUYAU NORPRENE BEIGE Ø6
5	9541142	SCHLAUCHANSCHLUß	HOSE CONNECTION	CONNEXION DE TUYAU FLEXIBLE
6	* 9603787	FLACHDICHTUNG 10X16X2	FLAT PACKING 10X16X2	GARNITURE PLATE 10X16X2
7	* 9603790	FEDERSCHEIBE M10	SPRING WASHER M10	RONDELLE ÉLASTIQUE M10
8	0335019	SECHSKANTMUTTER	HEXAGON NUT	ECROU A SIX PANS
9	8005372	ANSAUGROHR, 420 MM	SUCTION TUBE, 420 MM	CONDUITE D'ASPIRATION 420 MM
	8005393	ANSAUGROHR, 340 MM	SUCTION TUBE, 340 MM	CONDUITE D'ASPIRATION 340 MM
10	8004424	REINIGERBEHÄLTER	DETERGENT CONTAINER	CONTENEUR DE DETERGENT
11	0113098	MAGNETVENTILFILTERSIEB	FILTER FOR SOLENOID VALVE	TAMIS-FILTRE D'ELECTROVANNE
12	8003830	KLARSPÜLERBEHÄLTER	RINSE AID CONTAINER	CONTENEUR DE PRODUIT TENSIO-ACTIF
13	V 9505652	SCHLAUCH KLARSPÜLER KPL.	HOSE RINSE AID CPL.	TUYAU PRODUIT TENSIO ACTIF CPL.
14	9625978	KLARSPÜLDOSIERPUMPE KPL.	RINSE AID DOSING PUMP CPL.	POMPE DE DOSAGE TENSIO ACTIF CPL.
	0265021	TRICHTER	FUNNEL	ENTONNOIR
15	* 9533450	ROTOR	ROTOR	ROTOR
16	9655015	FEDERBANDSCHELLE Ø 9	HOSE CLAMP TAPE Ø 9	RUBAN COLLIER DE SERRAGE Ø 9
17	V 0260007	SCHLAUCH KLARSICHT 6 X 1,5 FÜR REINIGER	HOSE TRANSPARENT 6 X 1,5 FOR DETERGENT	TUYAU TRANSPARENT 6 X 1,5 POUR DETERGENT
	V 9538712	SCHLAUCH KLARSICHT BLAU 6 X 1,5 FÜR KLARSPÜLER	HOSE TRANSPARENT BLUE 6 X 1,5 FOR RINSE AID	TUYAU TRANSPARENT BLEU 6 X 1,5 POUR PRODUIT TENSIO ACTIF
18	9661146	DOPPELNIPPEL NATUR	DOUBLE NIPPLE WHITE	NIPPLE DOUBLE BLANC
	9665221	DOPPELNIPPEL BLAU	DOUBLE NIPPLE BLUE	NIPPLE DOUBLE BLEU
19	9646131	VERSCHLUSSKAPPE	CLOSING CAP	CAPOUCHON

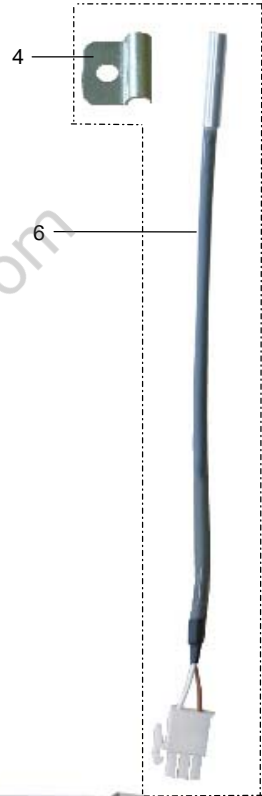
# 11.89 ELEKTRONIKSTEUERUNG

# 11.89 ELECTRONIC CONTROL

# 11.89 COMMAND DE ELECTRONIQUE



EL11\_89.doc  
2009-04-28/BP



## 11.89 ELEKTRONIKSTEUERUNG

## 11.89 ELECTRONIC CONTROL

## 11.89 COMMAND DE ELECTRONIQUE



EL11\_89.doc  
2009-04-28/BP

POS	IDENT. NR. IDENT. NO.	BEZEICHNUNG	DESIGNATION	DESIGNATION
1	* 9641668	FOLIENASTATUR ECOSTAR 530F-M	SENSOR TOUCH PANEL ECOSTAR 530F-M	CLAVIER SENSITIF ECOSTAR 530F-M
2	* 9656774	FOLIENASTATUR ECOSTAR 530F-M EW	SENSOR TOUCH PANEL ECOSTAR 530F-M EW	CLAVIER SENSITIF ECOSTAR 530F-M EW
3	* 9542049	MONTAGESATZ ANZEIGENPLATINE	ASSEMBLY KIT SCALE CIRCUIT BOARD	KIT D'INSTALLATION UNITE CEN- TRALE PLATINE D'AFFICHAGE
4	9639363	HALTER	SUPPORT	APPUI
5	* 9541525	MONTAGESATZ CPU	ASSEMBLY KIT CPU	KIT D'INSTALLATION UNITE CEN- TRALE
6	* 9640338	TEMPERATURFÜHLER TANK	TEMPERATURE PROBE TANK	SONDE DE TEMPERATURE BAC
7	9607101	KABELBINDERHALTER	CABLE TIE SUPPORT	SUPPOR D'ATTACHE-CABLE
8	* 0122106	HEBEL FÜR MIKROSCHALTER	LEVER FOR SENSITIVE SWITCH	LEVIER POUR MICRORUPTEUR
9	* 0122103	MIKROSCHALTER	SWITCH	INTERRUPTEUR
10	* 9626264	NETZTEIL	POWER UNIT	BLOC DE 'ADIMENTATION
11	* 9547516	SCHÜTZ	CONTACTOR	CONTACTEUR
12	* 9612715	SICHERUNGSAUTOMAT	FUSE BLOCK	COUPE CIRCUIT AUTOMATIQUE
13	* 9617235	E/A1 PLATINE	E/A1 CIRCUIT BOARD	E/A1 PLATINE
	* 0145047	FEINSICHERUNG 2A	FINE WIRE FUSE 2A	FUSIBLE FIN 2A
	* 9611761	FEINSICHERUNG 16A	FINE WIRE FUSE 16A	FUSIBLE FIN 16A
	9621015	EPROM	EPROM	EPROM
		E-EPROM MASCHINENBEZOGEN BESTELLEN (SERIENNUMMER)	E-EPROM TO BE ORDERED AC- CORDING TO EXECUTION OF MACHINE (SERIAL NUMBER)	LE E-EPROM DOIT ETRE COM- MANDE SELON L'EXECUTION DE LA MACHINE (NUMERO DE SERIE)



**PLATON**SERVICE

8 (800) 500-34-47

[www.platonservice.com](http://www.platonservice.com)

**13.60 BAUGRUPPEN / EINZELTEILE**  
**13.60 COMPONENT BLOCKS / PARTS**  
**13.60 BLOCS / PIECES DETACHEES**



POS	IDENT. NR. IDENT. NO.	BEZEICHNUNG	DESIGNATION	DESIGNATION
1	9613827-03	SEITENVERKLEIDUNG LINKS	SIDE CLADDING, LEFT	REVETEMENT LATERAL GAUCHE
2	8005361	ABDECKUNG	COVER	RECOUVREMENT
	9534416	ABDECKUNG EW	COVER IS	RECOUVREMENT AI
3	9647506	TÜR KPL.	DOOR CPL.	PORTE CPL
4	9613827-04	SEITENVERKLEIDUNG RECHTS	SIDE CLADDING, RIGHT	REVETEMENT LATERAL DROIT
5	9613719	FRONTBLECH FÜR 2 VORRATS- BEHÄLTER	FRONT SHEET FOR 2 CONTAINER	TOLE FRONTALE POUR 2 RECI- PIENTS
	9624403	FRONTBLECH FÜR 1 VORRATS- BEHÄLTER	FRONT SHEET FOR 1 CONTAINER	TOLE FRONTALE POUR 1 RECI- PIENTS
	9624339	FRONTBLECH OHNE VORRATS- BEHÄLTER	FRONT SHEET WITHOUT CON- TAINER	TOLE FRONTALE SANS RECIPIENT
6	9644328	FRONTBLLENDE	FRONTPANEL	PANNEAU FRONTAL
7	9613834	RÜCKWAND	CLADDING, BACK	REVETEMENT ARRIERE
	9622370	RÜCKWAND EW	CLADDING, BACK IS	REVETEMENT ARRIERE AI
	9617174	BODENBLECH	BOTTOM SHEET	TÔLE INSÉRIEUR
	9505089	ZULAUFSCHLAUCH	DISCHARGE HOSE	TUYAU DE VIDANGE
		<b>FÜR GROSSBRITANNIEN</b>	<b>FOR GREAT BRITAIN</b>	<b>POUR GRANDE-BRETAGNE</b>
	9500011	ZULAUFSCHLAUCH WRC-ZULASSUNG	HOSE WATER SUPPLY WRC APPROVAL	TUYAU DE RACCORDEMENT D'EAU APPROBATION WRC
	0460035	KUNSTSTOFF-FUSS	PLASTIC FOOT	PIED EN PLASTIC



**16.08 EINBAUWASSERENTHÄRTER**

**16.08 INCORPORATED SOFTENER**

**16.08 ADOUCISSEUR INCORPORE**



EW16\_8.doc  
22.03.2006/BP





## 16.08 EINBAUWASSERENTHÄRTER

## 16.08 INCORPORATED SOFTENER

## 16.08 ADOUCISSEUR INCORPORE



EW16\_8.doc  
22.03.2006/BP

POS	IDENT. NR. IDENT. NO.	BEZEICHNUNG	DESIGNATION	DESIGNATION
1	0270062	BASENAUSTAUSCHER EW 5, 8 ZYLINDER ECOSTAR 530F-M	SOFTENER EW 5, 8 CYLINDERS ECOSTAR 530F-M	ADOUCISSEUR EW 5, 8 CYLINDRES ECOSTAR 530F-M
2	0233043	SCHLAUCHKLEMME 12-22	HOSE CLAMP 12-22	PINCE POUR TUYAUX SOUPLES 12-22
3	9608600	SCHLAUCH 1/2"	HOSE 1/2"	TUYAU FLEXIBLE 1/2"
4	9500444	Y-STÜCK	Y-PIECE	PIECE DE -Y
5	0233036	SCHLAUCHKLEMME 10-16	HOSE CLAMP 10-16	PINCE POUR TUYAUX SOUPLES 10-16
6	9608607	SCHLAUCH 3/8"	HOSE 3/8"	TUYAU FLEXIBLE 3/8"
7	0621040	Y-STÜCK YS 10	Y-PIECE YS 10	PIECE DE -Y- YS 10
8	* 0270106	SALZLÖSEBEHÄLTER	SALT DISSOLVING CONTAINER	RESERVOIR-DISSOLUTION DU SEL
9	* 0270107	O-RING 39 X 4	O-RING 39 X 4	BAGUE O 39 X 4
10	0270104	FÜHRUNGSRING	GUIDING RING	BAGUE DE GUIDAGE
11	* 9533155	FLACHDICHTUNG	FLAT PACKING	GARNITURE PLATE
12	9672782	MUTTER	NUT	ÉCROU
13	9532505	DECKEL	COVER	COUVERCLE
14	* 9546133	MENGENREGLER KPL.	FLOW CONTROL DEVICE COMPL.	REGULATEUR DE VOLUME COMPL.
	0265020	TRICHTER	FUNNEL	ENTONNOIR



PLATON SERVICE  
8 (800) 500-34-47  
www.platonservice.com

## 18.22 LAUGENPUMPE

## 18.22 DRAIN PUMP

## 18.22 POMPE DE VIDANGE



LP18\_21.doc  
2006-02-10/BP



POS	IDENT. NR. IDENT. NO.	BEZEICHNUNG	DESIGNATION	DESIGNATION
1	9007232 9641540	ABLAUSCHLAUCH 22X3000 ABLAUSCHLAUCH 22X1600	DRAIN HOSE 22X3000 DRAIN HOSE 22X1600	TUYAU DE VIDANGE 22X3000 TUYAU DE VIDANGE 22X1600
2	0233045	SCHLAUCHKLEMME 20/32	HOSE WIRE CLAMP 20/32	COLLIER DE SERRAGE 20/32
3	9503011	SCHLAUCHANSCHLUSS	HOSE CONNECTOR	RACCORD DE TUYAU
4	* 0401017	O-RING	O-RING	BAGUE
5	9502991	SCHLAUCHANSCHLUSS	HOSE CONNECTOR	RACCORD DE TUYAU
6	9607417	FEDERBANDSCHELLE Ø30	HOSE CLAMP TAPE Ø30	RUBAN COLLIER DE SERRAGE Ø30
7	9623821	SCHLAUCH	HOSE	TUYAU
8	* 9624073	LAUGENPUMPE KPL. 200-240V / 50HZ / 0,07KW	DRAIN PUMP CPL. 200-240V / 50HZ / 0,07KW	POMPE DE VIDANGE CPL. 200-240V / 50HZ / 0,07KW
9	9625209	SCHLAUCHVERBINDUNG	HOSE COUPLING	RACCORD POUR TUYAUX
10	9624003	FEDERBANDSCHELLE Ø50	HOSE CLAMP TAPE Ø50	RUBAN COLLIER DE SERRAGE Ø50

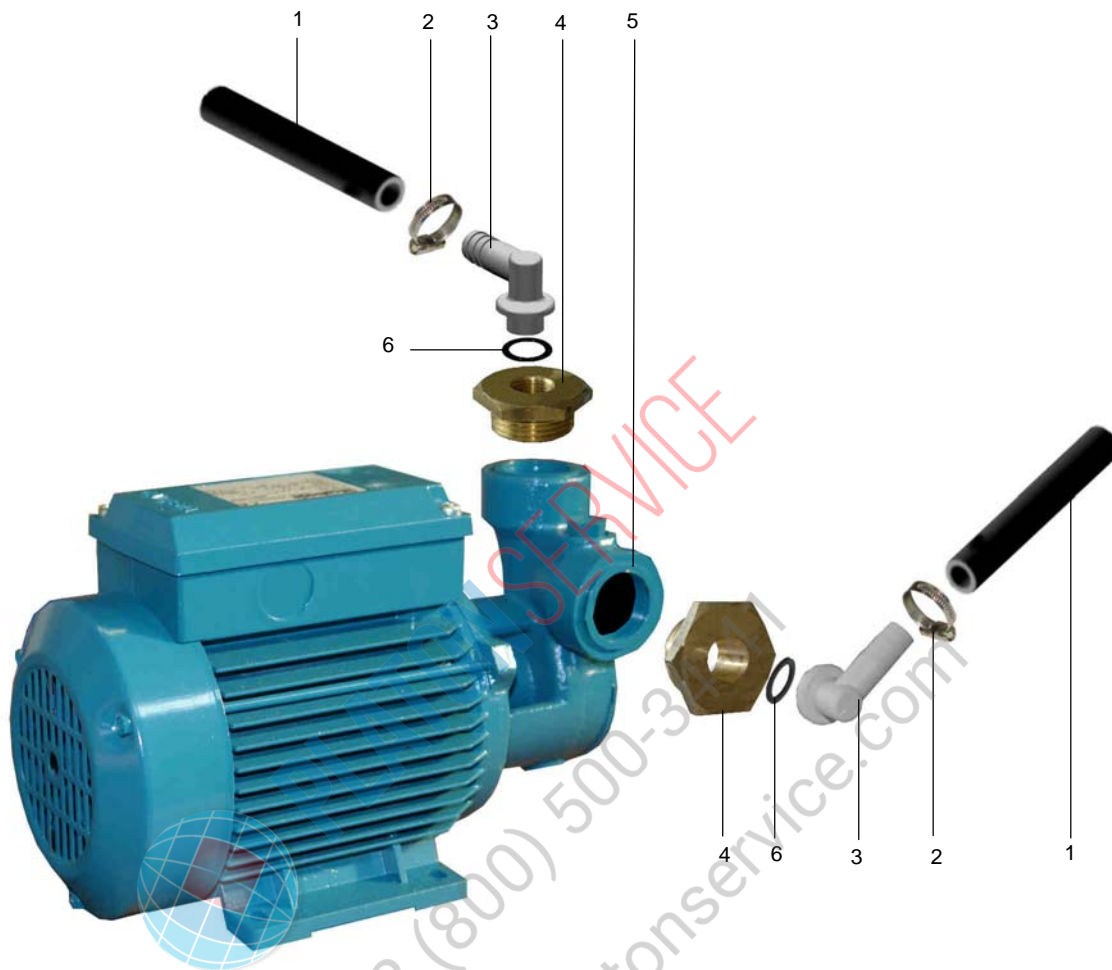
## 22.26 DRUCKSTEIGERUNGSPUMPE

## 22.26 BOOSTER PUMP

## 22.26 SURPRESSEUR



DSP22\_26.doc  
2006-02-20/BP



POS	IDENT. NR. IDENT. NO.	BEZEICHUNG	DESIGNATION	DESIGNATION
1	9608600	SCHLAUCH ½"	HOSE ½"	TUYAU ½"
2	0233043	SCHLAUCHKLEMME	HOSE CLAMP	PINCE POUR TUYAUX SOUPLES
3	0620342	SCHLAUCHANSCHLUSS	HOSE CONNECTOR	RACCORD DE TUYAU
4	8660417	REDUZIERSTÜCK G1" X G3/8"	REDUCING ADAPTER G1" X G3/8"	RACCORD REDUCTEUR G1" X G3/8"
5	* 0535056	DRUCKSTEIGERUNGSPUMPE 0,35KW 230V 50HZ	BOOSTER PUMP 0,35KW 230V 50HZ	SURPRESSEUR 0,35KW 230V 50HZ
6	* 0408238	FLACHDICHTUNG 17X24X2	FLAT PACKING 17X24X2	GARNITURE PLATE 17X24X2



**PLATON**SERVICE

8 (800) 500-34-47

[www.platonservice.com](http://www.platonservice.com)

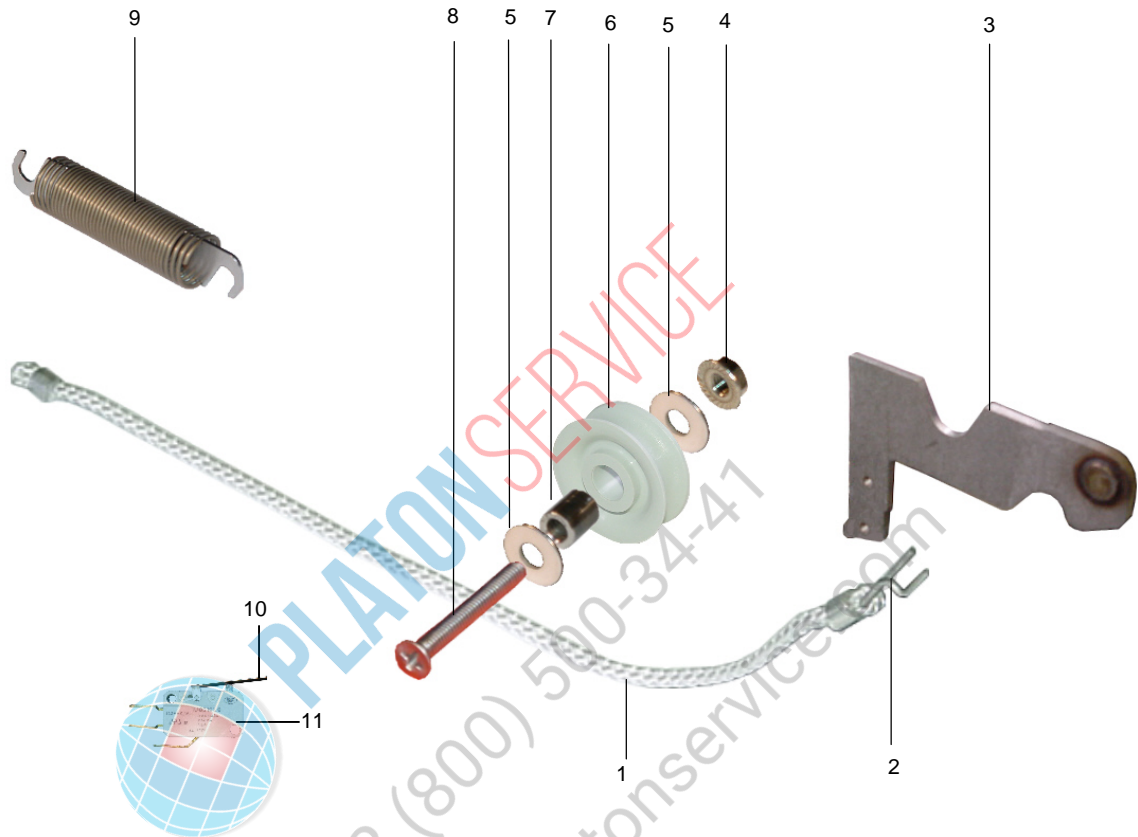
## 25.02 TÜRGEWICHTSAUSGLEICH

## 25.02 DOOR COUNTERWEIGHT

## 25.02 EQUILIBRAGE DE POIDS DE PORTE



TA25\_2.doc  
21.03.2006/BP



POS	IDENT. NR. IDENT. NO.	BEZEICHNUNG	DESIGNATION	DESIGNATION
1	V 0435151	SEIL	ROPE	CORDE
2	* 0435150	SEILHAKEN	ROPE HOOK	CROCHET
3	9613801-03	TÜRSCHARNIER LINKS KPL.	DOORHINGE LEFT CPL.	PORTE A CHARNIERE GAUCHE CPL.
3	9613801-04	TÜRSCHARNIER RECHTS KPL.	DOORHINGE RIGHT CPL.	PORTE A CHARNIERE DROIT CPL.
4	0337001	MUTTER M5	NUT M5	ECROU M5
5	0340020	SCHEIBE	DISK	DISQUE
6	* 9600964	SEILROLLE	ROPE ROLLER	ROULEAU POUR CORDE
7	9520736	LAGERRING	BUSHING RING	BAGUE DE PALIER
8	0306121	SCHRAUBE M5X20	SCREW M5X20	VIS M5X20
9	V 9521764	ZUGFEDER KPL.	TENSION SPRING CPL.	RESSORT DE TENSION CPL.
10	* 0122106	HEBEL FÜR MIKROSCHALTER	LEVER FOR SENSITIVE SWITCH	LEVIER POUR MICRORUPTEUR
11	* 0122103	MIKROSCHALTER	SWITCH	INTERRUPTEUR

## Das Programm auf einen Blick

**1**

**Spülautomaten mit stationärem  
Waschverfahren**  
Geschirr- und Gläserpülautomaten;  
Topf- und Behälterspülautomaten;  
Salat- und Gemüsewaschautomaten

**2**

**Spülautomaten mit Durchlaufsystem**  
Geschirrspülautomaten mit Bandtransport-,  
Korbtransport- oder Umlaufsystem

**3**

**Speziälpülenanlagen**  
Vollautomatische Spülenanlagen für Geschirr,  
Tablets und Besteck; Flight-Catering-  
Anlagen; Industriespülautomaten; Trolley-,  
Behälter- und Transportwagenspülenanlagen

**4**

**Förderanlagen**  
Tablett- und Geschirrtransportbänder,  
Geschirrsortier- und Stapleinrichtungen

**5**

**Speisereste-Behandlungsanlagen**  
Maschinen und Anlagen zur Aufbereitung  
von Speiseresten für eine umweltgerechte  
Entsorgung

**6**

**Großkücheneinrichtungen**  
Geräte und Mobiliar für Relais- und Stations-  
küchen; Transportwagen; Tablett- und Teller-  
stapler; Tische, Schränke und Regale aus  
Edelstahl; diverse Organisationsmittel

**7**

**Sanitäreinrichtungen für Krankenhäuser  
und Heime**  
Reinigungs- und Desinfektionsautomaten  
für Steckbecken und andere Pflegegeschirre;  
Pflegekombinationen; Komplettausstattung  
für Unreine Arbeitsräume

## Our product range

**Automatic dishwashing machines  
with fixed washing system**

**Belt conveyor and rack transport  
machines**  
for continuous throughput operations

**Special purpose warewashing solutions**  
such as semi and fully automatic systems,  
designed for the catering industry in general

**Conveying systems**  
for vertical and horizontal transport of trays  
and dishes

**Food waste treatment systems**  
Water conditioning appliances

**Central wash-up equipment**  
Tables, cabinets, tray and plate stackers

**Sanitary appliances for healthcare  
establishments**  
Automatic cleaning and disinfection  
appliances for bedpans and other care  
utensils

## Notre gamme de production

**Lave-vaisselle à procéder de lavage  
stationnaire**  
Automates de lavage

**Lave-vaisselle automatiques à passage  
continu**  
Lave-vaisselle automatiques à convoyeur et  
à transport de paniers

**Lave-vaisselle spéciaux**  
Installations de lavage entièrement  
automatiques et semi-automatiques,  
lave-vaisselle industriels

**Installations de transport**  
pour le transport vertical et horizontal de  
plateaux

**Installations de traitement de déchets  
alimentaires**  
ainsi que des installations de traitement  
d'eau

**Installations pour grandes cuisines**  
Tables, empileurs de plateaux et d'assiettes

**Installations sanitaires pour hôpitaux et  
maisons de soins**  
Automates de nettoyage et de désinfection,  
combinés de soins



MEIKO Maschinenbau GmbH & Co. KG  
Englerstr. 3 · 77652 Offenburg · Germany  
Tel. + 49 (0)781/203-0  
Fax +49 (0)781/203-1274  
e-mail: info@meiko.de · www.meiko.de